

平成30年度 札幌地区中学校バレーボール選手権大会

期日：平成30年5月13日(日)

会場：札幌市立新川西中学校 A・Bコート

大会委員長 堀 米 裕 二

競技委員長 八木田 晃 暢

審判委員長 坂 本 雅 春

総務委員長 上 總 向 貴

<男子 決勝リーグ戦結果>

【上位(1~4位)リーグ】

A1 北 辰中 - 新川西中

2 $\begin{pmatrix} 25-18 \\ 25-16 \end{pmatrix}$ 0

A2 南が丘中 - 大 谷中

1 $\begin{pmatrix} 25-23 \\ 18-25 \\ 21-25 \end{pmatrix}$ 2

A3 北 辰中 - 南が丘中

2 $\begin{pmatrix} 25-17 \\ 26-24 \end{pmatrix}$ 0

A4 新川西中 - 大 谷中

2 $\begin{pmatrix} 26-24 \\ 26-24 \end{pmatrix}$ 0

A5 南が丘中 - 新川西中

2 $\begin{pmatrix} 26-24 \\ 18-25 \\ 25-20 \end{pmatrix}$ 1

A6 北 辰中 - 大 谷中

1 $\begin{pmatrix} 25-20 \\ 9-25 \\ 15-25 \end{pmatrix}$ 2

【下位(5~8位)リーグ】

B1 新 川中 - 澄 川中

2 $\begin{pmatrix} 25-18 \\ 21-25 \\ 25-23 \end{pmatrix}$ 1

B2 北野台中 - 清 田中

0 $\begin{pmatrix} 21-25 \\ 16-25 \end{pmatrix}$ 2

B3 新 川中 - 北野台中

1 $\begin{pmatrix} 20-25 \\ 25-23 \\ 22-25 \end{pmatrix}$ 2

B4 澄 川中 - 清 田中

0 $\begin{pmatrix} 19-25 \\ 13-25 \end{pmatrix}$ 2

B5 北野台中 - 澄 川中

2 $\begin{pmatrix} 25-14 \\ 25-17 \end{pmatrix}$ 0

B6 新 川中 - 清 田中

2 $\begin{pmatrix} 23-25 \\ 19-25 \end{pmatrix}$ 0

【上位(1~4位)リーグ】

	北 辰中	南が丘中	新川西中	大 谷中	勝敗	順位
北 辰中		○2-0	○2-0	×1-2	2-1	1位
南が丘中	×0-2		○2-1	×1-2	1-2	4位
新川西中	×0-2	×1-2		○2-0	1-2	3位
大 谷中	○2-1	○2-1	×0-2		2-1	2位

【下位(5~8位)リーグ】

	新 川中	北野台中	澄 川中	清 田中	勝敗	順位
新 川中		×1-2	○2-1	×0-2	1-2	7位
北野台中	○2-1		○2-0	×0-2	2-1	6位
澄 川中	×1-2	×0-2		×0-2	0-3	8位
清 田中	○2-0	○2-0	○2-0		3-0	5位

優秀選手

喜多晴希(北辰中) 川松憲迪(北辰中) 丹治天晴(大谷中) 石田七瀬(大谷中)
渡辺陸斗(新川西中) 宮西紋太郎(南が丘中) 前田和樹(北辰中)

平成30年度 札幌地区中学校バレーボール選手権大会

期日：平成30年5月12日(土)

会場：札幌市立陵北中学校 A・Bコート

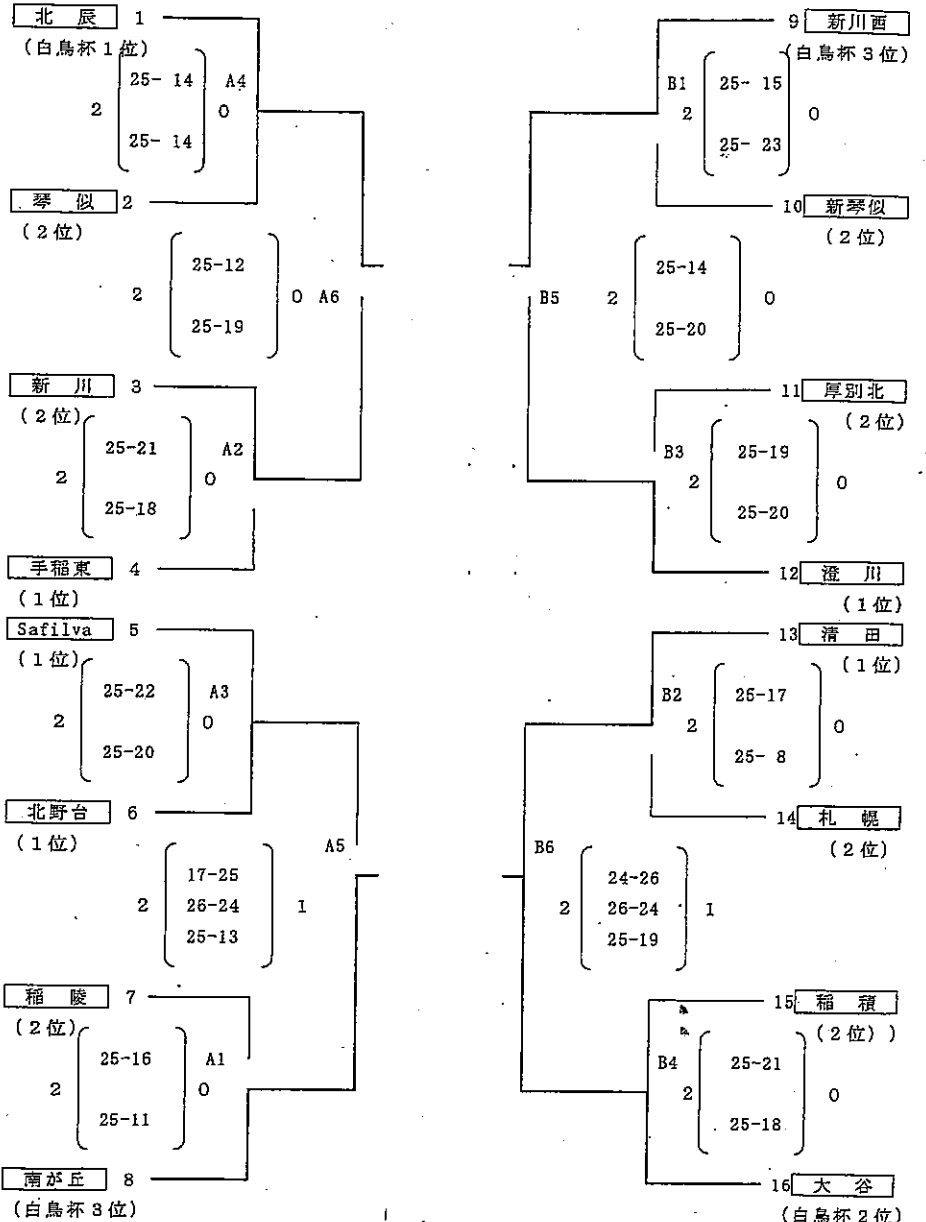
大会委員長 堀 米 裕 二

競技委員長 八木田 晃 暢

審判委員長 坂 本 雅 春

総務委員長 上 總 向 貴

<男子 決勝トーナメント結果>

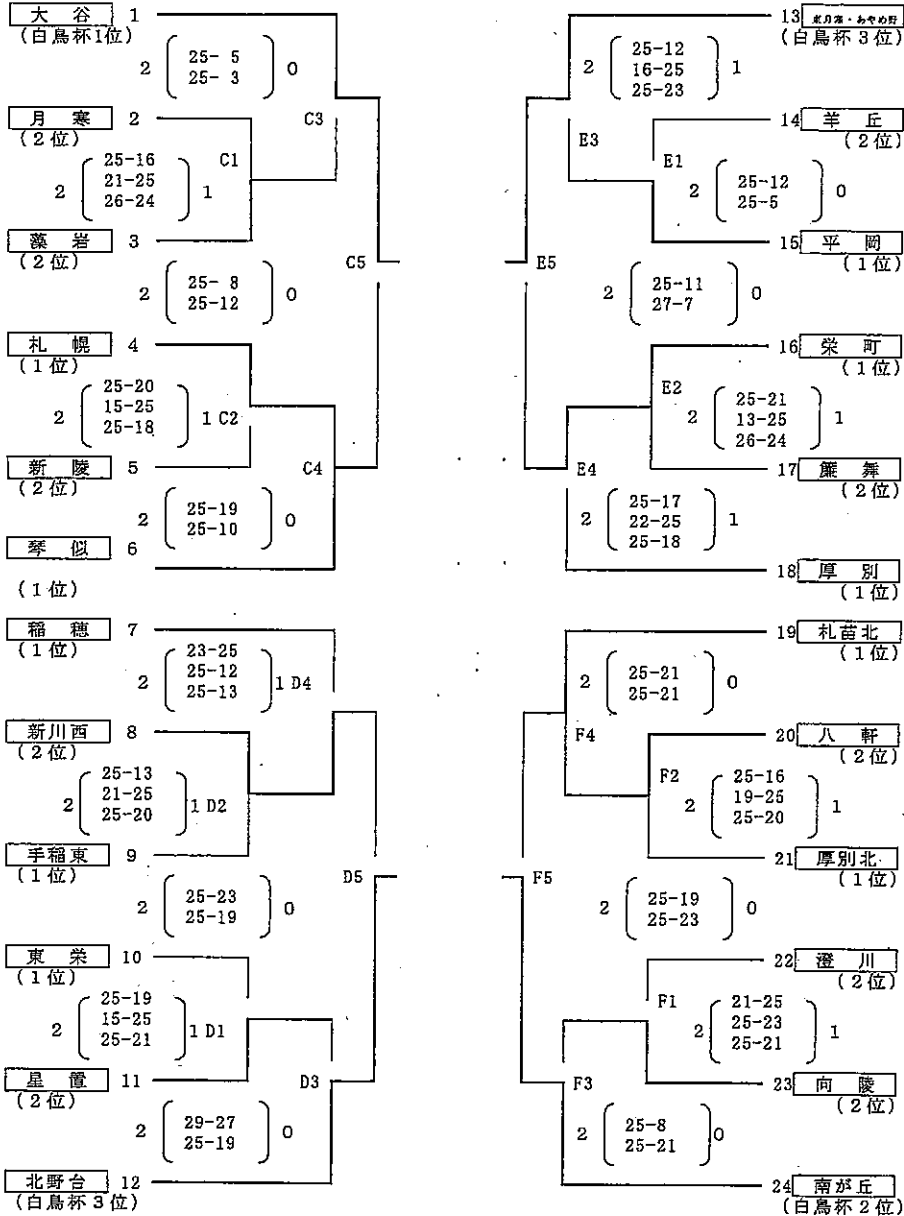


平成30年度 札幌地区バレーボール選手権大会

期日：平成30年5月12日(土)
会場：札幌市立新陵中学校 C・Dコート
札幌市立八軒中学校 E・Fコート

大会委員長 堀 米 裕 二
競技委員長 八木田 晃 暢
審判委員長 坂 本 雅 春
総務委員長 上 總 向 貴

<女子 決勝トーナメント結果>



平成30年度 札幌地区バレーボール選手権大会

期日：平成30年5月13日(日)
会場：札幌市立新陵中学校 C・Dコート

大会委員長 堀 米 裕 二
競技委員長 八木田 晃 暢
審判委員長 坂 本 雅 春
総務委員長 上 總 向 貴

<女子 決勝リーグ戦結果>

【上位(1~4位)リーグ】				【下位(5~8位)リーグ】			
C1	大谷中	-	北野台中	D1	琴似中	-	新川西中
	2	(25-6, 25-14)	0		2	(25-23, 22-25, 25-14)	1
C2	東月寒・あやめ野中	-	南が丘中	D2	栄町中	-	札幌北中
	2	(25-17, 25-14)	0		1	(25-23, 19-25, 21-25)	2
C3	大谷中	-	東月寒・あやめ野中	D3	琴似中	-	栄町中
	2	(25-9, 25-11)	0		2	(20-25, 25-17, 25-14)	1
C4	北野台中	-	南が丘中	D4	新川西中	-	札幌北中
	1	(13-25, 25-23, 20-25)	2		2	(25-18, 25-20)	0
C5	東月寒・あやめ野中	-	北野台中	D5	栄町中	-	新川西中
	2	(26-24, 25-12)	0		1	(22-25, 27-25, 14-25)	2
C6	大谷中	-	南が丘中	D6	琴似中	-	札幌北中
	2	(25-13, 25-8)	0		0	(17-25, 23-25)	2

【上位(1~4位)リーグ】

	大谷中	東月寒・あやめ野中	北野台中	南が丘中	勝敗	順位
大谷中	-	○2-0	○2-0	○2-0	3-0	1位
東月寒・あやめ野中	×0-2	-	○2-0	○2-0	2-1	2位
北野台中	×0-2	×0-2	-	×1-2	0-3	4位
南が丘中	×0-2	×0-2	○2-1	-	1-2	3位

【下位(5~8位)リーグ】

	琴似中	栄町中	新川西中	札幌北中	勝敗	順位
琴似中	-	○2-1	○2-1	×0-2	2-1	7位
栄町中	×1-2	-	×1-2	×1-2	0-3	8位
新川西中	×1-2	○2-1	-	○2-0	2-1	5位
札幌北中	○2-0	○2-1	×0-2	-	2-1	6位

優秀選手

山田帆夏 (大谷中) 西山海風 (大谷中) 和泉紗羽 (大谷中) 伊藤 麗 (東月寒中)
菅沼杏梨 (南が丘中) 石田聖来 (北野台中) 岩本華和 (大谷中)