

札幌市中体連バレーボール選手権大会

予選ブロック別参加校一覧

大会長 中山勝喜 競技委員長 佐見洋治
 実行委員長 柳澤 緑 審判委員長 上總向貴

(男子) 参加チーム数33(合同0) 参加校33校

	A	B	C	D	E	F	G	H	
1	新川	札幌	西岡北	北野台	琴似	羊丘	星置	札幌大谷	1
2	あやめ野	稲陵	北辰	元町	明園	陵北	新琴似	南が丘	2
3	札苗北	東白石	澄川	清田	西岡	啓明	藻岩	北嶺	3
4	八軒東	新川西	平岡	稲積	手稲東	篠路	厚別北	札苗	4
5	北白石								5
運営 委員	大野翼 北白石	紺野佑介 稲陵	浅井雄輔 陵北	大野翼 北白石	竹本裕哉 手稲東	浅井雄輔 陵北	紺野佑介 稲陵	竹本裕哉 手稲東	運営 委員
会 場	6 あやめ野	7 新琴似	6 陵北	7 あやめ野	6 南が丘	7 陵北	6 新琴似	7 南が丘	会 場
競技 方法	総当り リーグ戦	総当り リーグ戦	総当り リーグ戦	総当り リーグ戦	総当り リーグ戦	総当り リーグ戦	総当り リーグ戦	総当り リーグ戦	競技 方法
1位	新川	稲陵	北辰	北野台	琴似	啓明	星置	大谷	1位
2位	八軒東	札幌	西岡北	清田	西岡	羊丘	新琴似	南が丘	2位

予選ブロック別参加校一覧

(女子) 参加チーム数70(合同0) 参加校70校

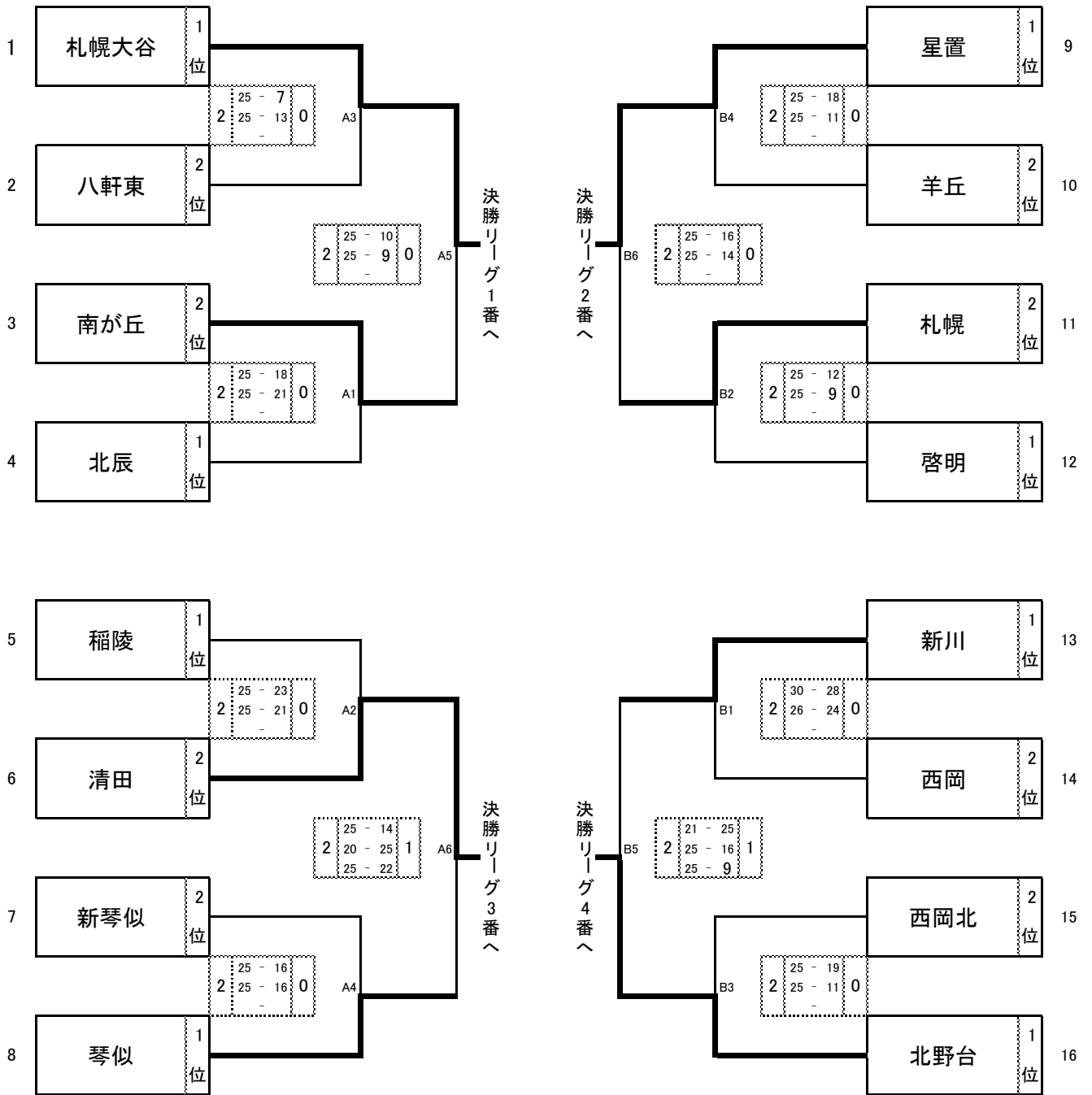
	A	B	C	D	E	F	G	H	I	J	K	L		
1	陵北	澄川	向陵	屯田北	南が丘	厚別南	八軒東	札幌大谷	清田	明園	平岡	琴似	1	
2	手稲東	北白石	屯田中央	篠路	新陵	中の島	宮の丘	月寒	山鼻	元町	東栄	手稲	2	
3	藻岩	真駒内	北野台	幌東	稲積	常盤	発寒	厚別	栄	星置	羊丘	八軒	3	
4	新川西	上野幌	宮の森	中央	藤野	北星女子	北都	もみじ台	栄町	信濃	八条	伏見	4	
5	札苗北	厚別北	真駒内曙	西野	平岡中央	光陽	北辰	陵陽	東月寒	栄南	米里	札幌	5	
6	新琴似	柏丘	新琴似北	丘珠	簾舞	札苗	啓明	稲穂	西陵	白石			6	
運営 委員	古沢ちこ 手稲東	山口肇 北白石	酒井彩花 屯田中央	佐藤岬 屯田北	清水美保 簾舞	工藤公華 厚別南	菅原健太 宮の丘	原田拓歩 陵陽	軍司彩 山鼻	横山拓史 元町	山崎健太郎 東栄	白幡浩 琴似	運営 委員	
会 場	6 手稲東	7 北白石	6 屯田中央	7 篠路	6 新陵	7 中の島	6 宮の丘	7 月寒	6 山鼻	7 元町	6 東栄	7 手稲	会 場	
競技 方法	予選ブロック 決勝トーナメント	予選ブロック 決勝トーナメント	予選ブロック 決勝トーナメント	予選ブロック 決勝トーナメント	予選ブロック 決勝トーナメント	総当り リーグ戦	予選ブロック 決勝トーナメント	予選ブロック 決勝トーナメント	予選ブロック 決勝トーナメント	予選ブロック 決勝トーナメント	予選ブロック 決勝トーナメント	総当り リーグ戦	総当り リーグ戦	競技 方法
1位	新川西	厚別北	北野台	屯田北	南が丘	厚別南	北都	札幌大谷	栄町	白石	平岡	琴似	1位	
2位	札苗北	澄川	向陵	西野	新陵	光陽	発寒	厚別	清田	信濃	米里	手稲	2位	

札幌市中体連バレーボール選手権大会

男子決勝トーナメント戦

大会長 中山勝喜 競技委員長 佐見洋治
 実行委員長 柳澤 緑 審判委員長 上總向貴

ABコート: 東白石中学校



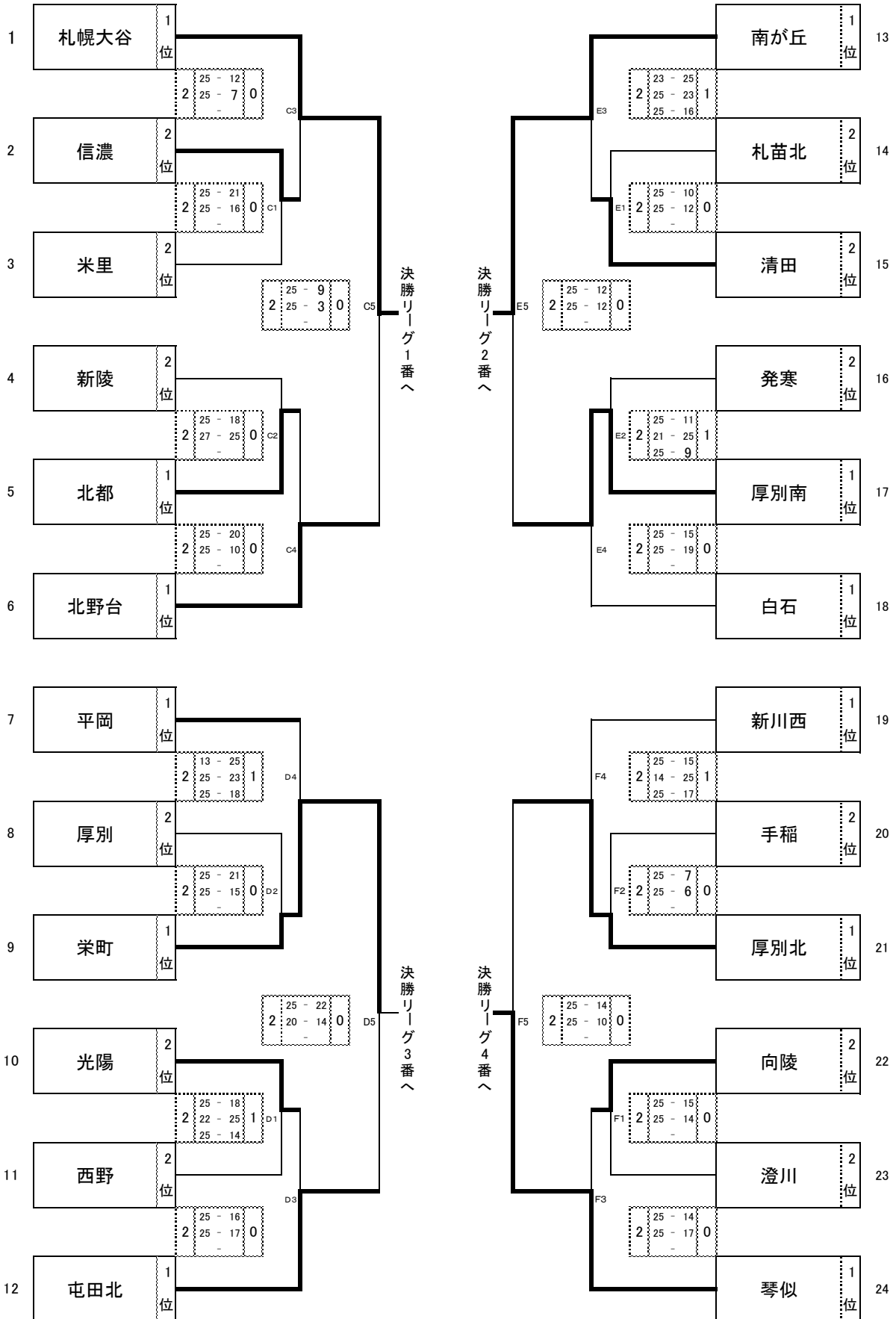
札幌市中体連バレーボール選手権大会

女子決勝トーナメント戦

C,Dコート: 平岡 中学校

大会長 中山勝喜 競技委員長 佐見洋治
 実行委員長 柳澤 緑 審判委員長 上總向貴

E,Fコート: 月寒中学校



第2日目(15日) 男女 札幌市西区体育館

大会長 中山勝喜 競技委員長 佐見洋治
 実行委員長 柳澤 緑 審判委員長 上總向貴

Aコート(男子)

① 1 札幌大谷	2	25 - 12 25 - 14	③ 0 清田
② 2 星置	1	21 - 25 27 - 25 22 - 25	④ 2 北野台
① 3 札幌大谷	2	25 - 14 25 - 16	② 0 星置
③ 4 清田	0	24 - 26 19 - 25	④ 2 北野台
② 5 星置	0	21 - 25 18 - 25	③ 2 清田
① 6 札幌大谷	2	25 - 14 25 - 14	④ 0 北野台

Bコート(女子)

① 1 札幌大谷	2	25 - 7 25 - 7	③ 0 栄町
② 2 南が丘	2	25 - 13 25 - 22	④ 0 琴似
① 3 札幌大谷	2	25 - 7 25 - 3	② 0 南が丘
③ 4 栄町	0	12 - 25 20 - 25	④ 2 琴似
② 5 南が丘	2	25 - 23 25 - 5	③ 0 栄町
① 6 札幌大谷	2	25 - 9 25 - 14	④ 0 琴似

【男子勝敗表】

	① 札幌大谷	② 星置	③ 清田	④ 北野台	勝	負	セット率	得点率	順
① 札幌大谷		○ 2 - 0	○ 2 - 0	○ 2 - 0	3	0	#DIV/0!	1.78571	1
② 星置	× 0 - 2		× 0 - 2	× 1 - 2	0	3	0.166667	0.79429	4
③ 清田	× 0 - 2	○ 2 - 0		× 0 - 2	1	2	0.5	0.85	2
④ 北野台	× 0 - 2	○ 2 - 1	○ 2 - 0		2	1	1.333333	0.94479	3

1 位	札幌大谷中学校
2 位	札幌市立北野台中学校
3 位	札幌市立清田中学校
4 位	札幌市立星置中学校

【女子勝敗表】

	① 札幌大谷	② 南が丘	③ 栄町	④ 琴似	勝	負	セット率	得点率	順
① 札幌大谷		○ 2 - 0	○ 2 - 0	○ 2 - 0	3	0	#DIV/0!	3.19149	1
② 南が丘	× 0 - 2		○ 2 - 0	○ 2 - 0	2	1	2	0.97345	4
③ 栄町	× 0 - 2	× 0 - 2		× 0 - 2	0	3	0	0.49333	3
④ 琴似	× 0 - 2	× 0 - 2	○ 2 - 0		1	2	0.5	0.81818	2

1 位	札幌大谷中学校
2 位	札幌市立南が丘中学校
3 位	札幌市立琴似中学校
4 位	札幌市立栄町中学校