

平成29年度 札幌地区中学校バレーボール選手権大会

期日：平成29年5月13日（土）

会場：札幌市立陵北中学校 A・Bコート

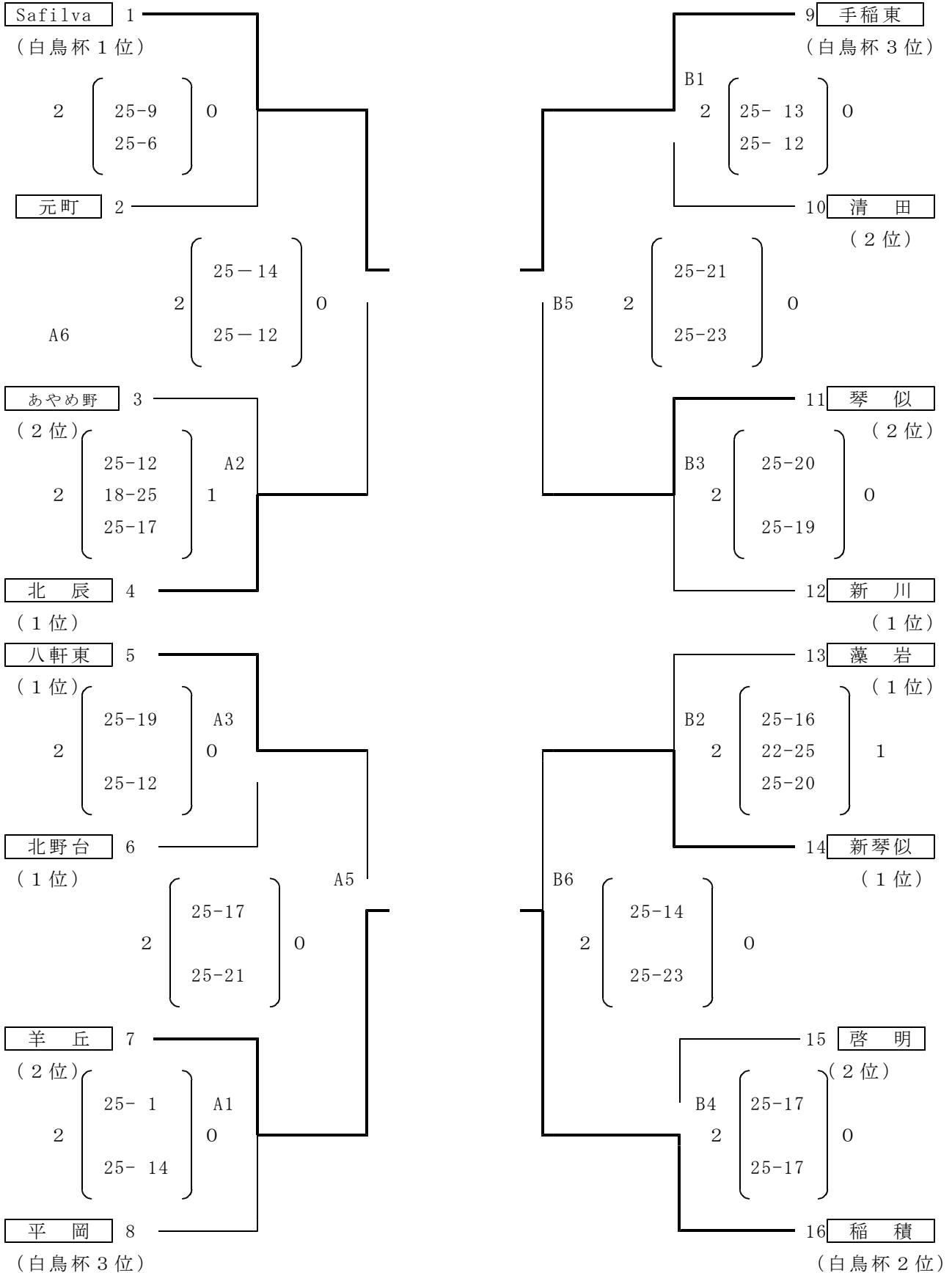
大会委員長 堀 米 裕 二

競技委員長 八木田 晃 暢

審判委員長 坂 本 雅 春

総務委員長 上 總 向 貴

<男子 決勝トーナメント結果>



平成29年度 札幌地区中学校バレーボール選手権大会

期日：平成27年5月14日（日）

大会委員長 堀 米 裕 二

会場：札幌市立陵北中学校 A・Bコート

競技委員長 八木田 晃 暢

審判委員長 坂 本 雅 春

総務委員長 上 總 向 貴

<男子 決勝リーグ戦結果>

【上位（1～4位）リーグ】

A1	Safilva中	-	八軒東中	
	2		1	$\begin{pmatrix} 25-23 \\ 23-25 \\ 25-19 \end{pmatrix}$
A2	手稲東中	-	稲積中	
	2		0	$\begin{pmatrix} 25-22 \\ 25-13 \\ - \end{pmatrix}$
A3	Safilva中	-	手稲東中	
	2		1	$\begin{pmatrix} 25-17 \\ 16-25 \\ 25-22 \end{pmatrix}$
A4	八軒東中	-	稲積中	
	0		2	$\begin{pmatrix} 22-25 \\ 23-25 \\ - \end{pmatrix}$
A5	手稲東中	-	八軒東中	
	0		2	$\begin{pmatrix} 14-25 \\ 21-25 \\ - \end{pmatrix}$
A6	Safilva中	-	稲積中	
	0		2	$\begin{pmatrix} 22-25 \\ 20-25 \\ - \end{pmatrix}$

【下位（5～8位）リーグ】

B1	北 辰中	-	羊 丘中	
	2		0	$\begin{pmatrix} 25-23 \\ 25-16 \\ - \end{pmatrix}$
B2	琴 似中	-	新琴似中	
	2		0	$\begin{pmatrix} 25-23 \\ 25-20 \\ - \end{pmatrix}$
B3	北 辰中	-	琴 似中	
	2		0	$\begin{pmatrix} 29-27 \\ 25-13 \\ - \end{pmatrix}$
B4	羊 丘中	-	新琴似中	
	1		2	$\begin{pmatrix} 23-25 \\ 25-13 \\ 18-25 \end{pmatrix}$
B5	琴 似中	-	羊 丘中	
	2		0	$\begin{pmatrix} 25-18 \\ 25-19 \\ - \end{pmatrix}$
B6	北 辰中	-	新琴似中	
	2		0	$\begin{pmatrix} 25-21 \\ 25-15 \\ - \end{pmatrix}$

【上位（1～4位）リーグ】

	Safilva中	手稲東中	八軒東中	稲 積中	勝敗	順位
Safilva中		○2-1	○2-1	×0-2	2-1	2位
手稲東中	×1-2		×0-2	○2-0	1-2	4位
八軒東中	×1-2	○2-0		×0-2	1-2	3位
稲 積中	○2-0	×0-2	○2-0		2-1	1位

【下位（5～8位）リーグ】

	北 辰中	琴 似中	羊 丘中	新琴似中	勝敗	順位
北 辰中		○2-0	○2-0	○2-0	3-0	5位
琴 似中	×0-2		○2-0	○2-0	2-1	6位
羊 丘中	×0-2	×0-2		×1-2	0-3	8位
新琴似中	×0-2	×0-2	○2-1		1-2	7位

優秀選手

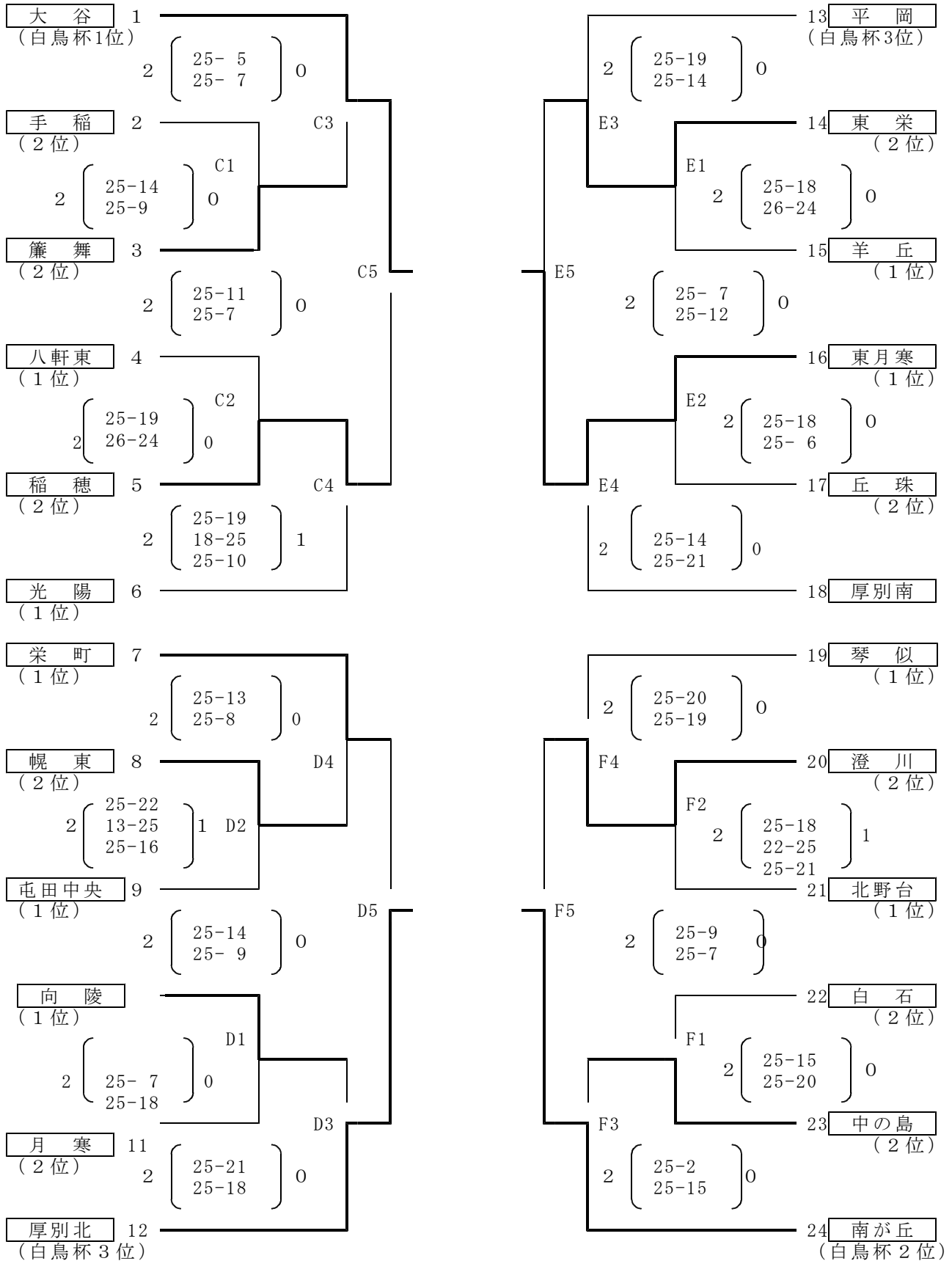
谷本響希（稲積中） 須藤龍寛（稲積中） 有馬弘次郎（稲積中） 丹羽滉紀（Safilva）
 二川翔太（Safilva中） 鎌田粹維（八軒東中） 高橋 歩 （手稲東中）

平成29年度 札幌地区バレーボール選手権大会

期日：平成29年5月13日（土）
 会場：札幌市立新陵中学校 C・Dコート
 札幌市立八軒中学校 E・Fコート

大会委員長 堀 米 裕 二
 競技委員長 八木田 晃 暢
 審判委員長 坂 本 雅 春
 総務委員長 上 總 向 貴

<女子 決勝トーナメント結果>



平成29年度 札幌地区バレーボール選手権大会

期日：平成27年5月14日（日）

大会委員長 堀 米 裕 二

会場：札幌市立新陵中学校 C・Dコート

競技委員長 八木田 晃 暢

審判委員長 坂 本 雅 春

総務委員長 上 總 向 貴

<女子 決勝リーグ戦結果>

【上位（1～4位）リーグ】

C1	大 谷中	-	厚別北中			
	2	2	0	0	0	0
	$\begin{pmatrix} 25-14 \\ 25-13 \end{pmatrix}$					
C2	東月寒中	-	南が丘中			
	0	0	2	2	2	2
	$\begin{pmatrix} 18-25 \\ 24-26 \\ - \end{pmatrix}$					
C3	大 谷中	-	東月寒中			
	2	2	0	0	0	0
	$\begin{pmatrix} 25-15 \\ 25-6 \\ - \end{pmatrix}$					
C4	厚別北中	-	南が丘中			
	0	0	2	2	2	2
	$\begin{pmatrix} 19-25 \\ 13-25 \\ - \end{pmatrix}$					
C5	東月寒中	-	厚別北中			
	2	2	1	1	1	1
	$\begin{pmatrix} 25-19 \\ 17-25 \\ 25-21 \end{pmatrix}$					
C6	大 谷中	-	南が丘中			
	2	2	0	0	0	0
	$\begin{pmatrix} 25-17 \\ 25-10 \\ - \end{pmatrix}$					

【下位（5～8位）リーグ】

D1	稲 穂中	-	栄 町中			
	0	0	2	2	2	2
	$\begin{pmatrix} 22-25 \\ 26-28 \\ - \end{pmatrix}$					
D2	東 栄中	-	澄 川中			
	0	0	2	2	2	2
	$\begin{pmatrix} 16-25 \\ 22-25 \\ - \end{pmatrix}$					
D3	稲 穂中	-	東 栄中			
	2	2	0	0	0	0
	$\begin{pmatrix} 25-14 \\ 25-18 \\ - \end{pmatrix}$					
D4	栄 町中	-	澄 川中			
	2	2	1	1	1	1
	$\begin{pmatrix} 25-16 \\ 15-25 \\ 25-11 \end{pmatrix}$					
D5	東 栄中	-	栄 町中			
	1	1	2	2	2	2
	$\begin{pmatrix} 8-25 \\ 25-17 \\ 13-25 \end{pmatrix}$					
D6	稲 穂中	-	澄 川中			
	1	1	2	2	2	2
	$\begin{pmatrix} 26-24 \\ 17-25 \\ 13-25 \end{pmatrix}$					

【上位（1～4位）リーグ】

	大 谷中	東月寒中	厚別北中	南が丘中	勝敗	順位
大 谷中		○2-0	○2-0	○2-0	3-0	1位
東月寒中	×0-2		○2-1	×0-2	1-2	3位
厚別北中	×0-2	×1-2		×0-2	0-3	4位
南が丘中	×0-2	○2-0	○2-0		2-1	2位

【下位（5～8位）リーグ】

	稲 穂中	東 栄中	栄 町中	澄 川中	勝敗	順位
稲 穂中		○2-0	×0-2	×1-2	1-2	7位
東 栄中	×0-2		×1-2	×0-2	0-3	8位
栄 町中	○2-0	○2-1		○2-1	3-0	5位
澄 川中	○2-1	○2-0	×1-2		2-1	6位

優秀選手

西村笑花（大谷中） 和泉紗羽（大谷中） 佐々木南帆（南が丘中） 富樫 萌（南が丘中）
 増子 桃（東月寒中） 荒谷希夢（大谷中） 山田帆夏（大谷中）

平成29年5月18日

バレーボール選手権大会参加チーム各位

バレーボール選手権大会
大会長 有澤 邦弘
大会委員長 堀米 裕二

平成29年度バレーボール選手権大会のお礼と結果報告について

皆様には益々ご健勝のことと存じ上げます。

平成29年度バレーボール選手権大会は先日5月14日をもって無事に終了することができました。本大会にご理解・ご協力いただきましたことを心よりお礼申し上げます。

また、予選大会では各ブロックの運営委員及び会場校の先生方には、朝早くから遅くまで大会運営にご尽力いただき、心からお礼申し上げます。そして、大会役員の先生方には、大会運営に色々ご理解・ご協力をいただき誠にありがとうございました。さらに、決勝大会には保護者の方や参加できなかったチームの中学生も、多数観戦・応援し、大会を盛り上げていただいたこと感謝しております。

最後になりましたが、各チームとも、夏の中体連に向けてさらに練習を重ね活躍されることを祈念し、お礼のご挨拶といたします。

なお、決勝大会の結果は別紙のとおりですので、ご参照下さい。

札幌市内各中学校

男女バレーボール部 スポンサー様