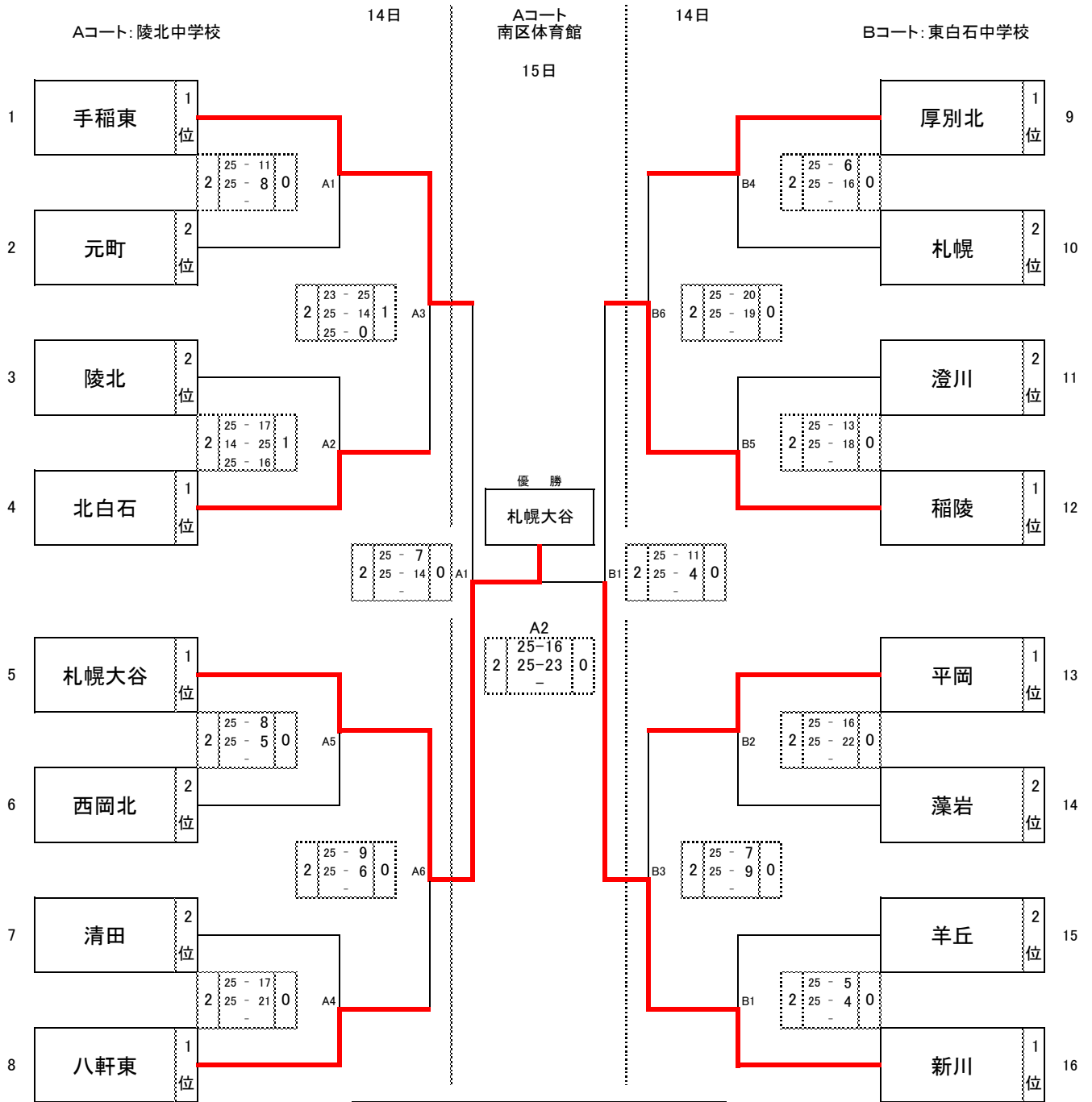


# 札幌市中体連バレーボール新人戦大会

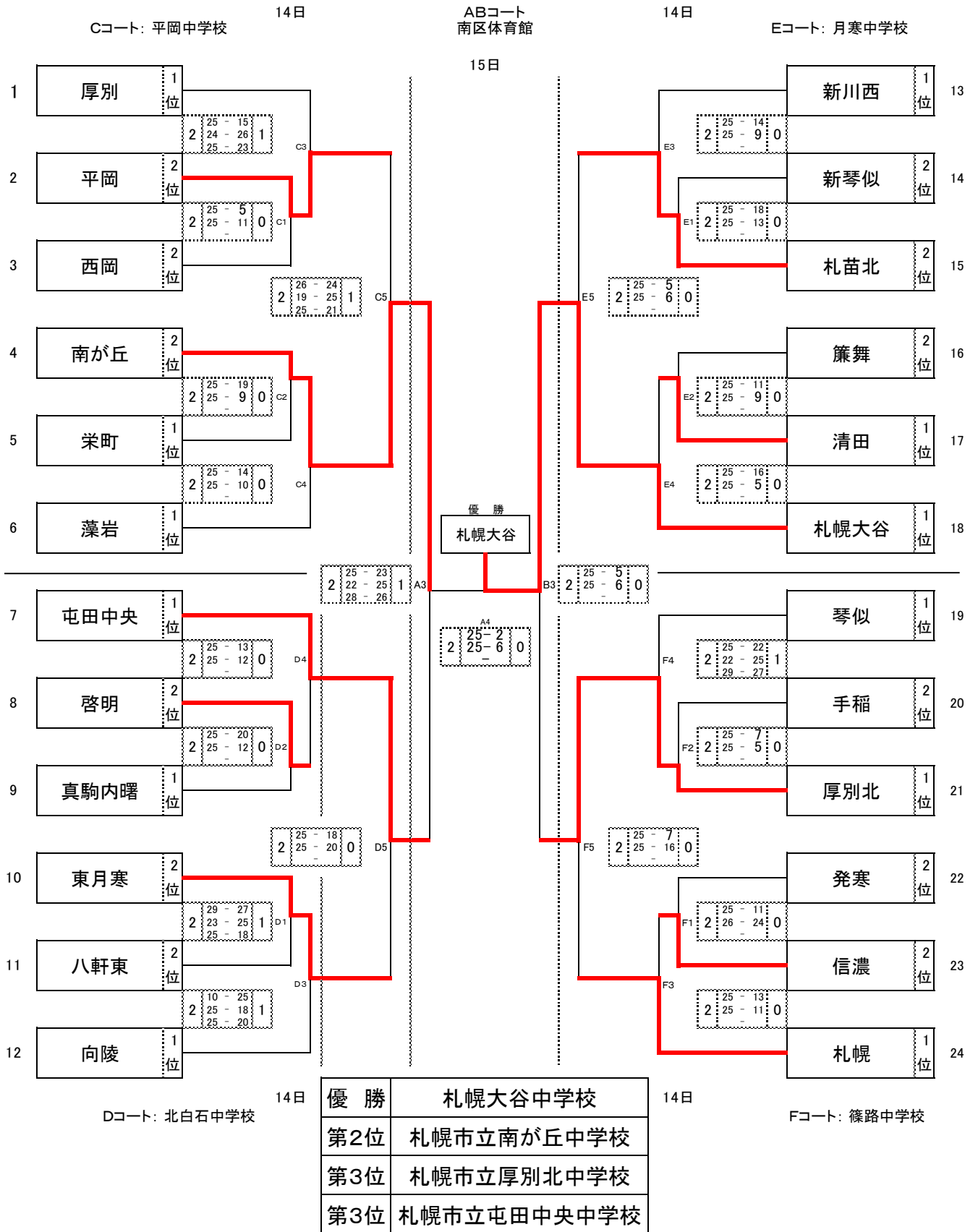
## 男子決勝トーナメント戦



優勝	札幌大谷中学校
第2位	札幌市立新川中学校
第3位	札幌市立手稲東中学校
第3位	札幌市立稲陵中学校

# 札幌市中体連バレーボール新人戦大会

## 女子決勝トーナメント戦



札幌市中体連バレーボール新人戦大会

予選ブロック別参加校一覧

(男子) 参加チーム数28(含む合同1) 参加校29校

	A	B	C	D	E	F	G	H	
1	南が丘	新琴似	西岡北	札苗北	元町	澄川	西岡	稲積	1
2	稲陵	札幌大谷	平岡	北白石	新川	啓明	厚別北	八軒東	2
3	清田	篠路	星置	琴似	北辰・札苗	手稲東	陵北	羊丘	3
4	東白石	藻岩	新川西	札幌					4
運営 委員	南が丘 二ノ田仙彦	新琴似 佐々木俊光	西岡北 吉川祐一	元町 川島直也	元町 川島直也	手稲東 竹本裕哉	陵北 浅井雄輔	稲積 安齋 葵	運営 委員
会 場	7 南が丘	7 新琴似	7 西岡北	7 札苗北	7 札苗北	7 手稲東	7 陵北	7 稲積	会 場
8									8
競技 方法	総当り リーグ戦	総当り リーグ戦	総当り リーグ戦	総当り リーグ戦	総当り リーグ戦	総当り リーグ戦	総当り リーグ戦	総当り リーグ戦	競技 方法
1位	稲陵	札幌大谷	平岡	北白石	新川	手稲東	厚別北	八軒東	1位
2位	清田	藻岩	西岡北	札幌	元町	澄川	陵北	羊丘	2位

予選ブロック別参加校一覧

(女子) 参加チーム数68(含む合同0) 参加校68校

	A	B	C	D	E	F	G	H	I	J	K	L		
1	屯田中央	札苗	八軒東	西野	藤野	月寒	明園	北白石	新川西	星置	八条	簾舞	1	
2	札苗北	栄	屯田北	幌東	発寒	北星女子	栄南	手稲	稲穂	北都	平岡中央	稲積	2	
3	米里	啓明	新陵	元町	厚別	八軒	宮の丘	中央	中の島	伏見	新琴似北	東栄	3	
4	羊丘	厚別北	柏丘	南が丘	光陽	札幌	平岡	澄川	西岡	真駒内曙	藻岩	栄町	4	
5	篠路	北辰	白石	真駒内	丘珠	宮の森	常盤	陵北	手稲東	信濃	新琴似	陵陽	5	
6	西陵	もみじ台	清田	札幌大谷	山鼻	東月寒	琴似	向陵					6	
運営 委員	屯田中央 酒井彩花	北辰 亀岡	屯田北 佐藤岬	真駒内 東果奈美	山鼻 軍司彩	月寒 笹木宣拓	栄南 北村拓也	北白石 佐々木咲球	新川西 渡邊和幸	星置 川谷内康佑	八条 大久保貴幸	簾舞 清水美保	運営 委員	
会 場	7 屯田中央	7 栄	7 八軒東	7 真駒内	7 厚別	7 月寒	7 明園	7 北白石	7 新川西	7 星置	7 八条	7 栄町	会 場	
8	屯田中央	栄	八軒東	真駒内	厚別	月寒	明園	北白石	新川西	星置	八条		8	
競技 方法	予選ブロック 決勝トーナメント	予選ブロック 決勝トーナメント	予選ブロック 決勝トーナメント	予選ブロック 決勝トーナメント	予選ブロック 決勝トーナメント	予選ブロック 決勝トーナメント	予選ブロック 決勝トーナメント	予選ブロック 決勝トーナメント	予選ブロック 決勝トーナメント	総当り リーグ戦	総当り リーグ戦	総当り リーグ戦	決勝トーナメント 敗者戦あり	競技 方法
1位	屯田中央	厚別北	清田	札幌大谷	厚別	札幌	琴似	向陵	新川西	真駒内曙	藻岩	栄町	1位	
2位	札苗北	啓明	八軒東	南が丘	発寒	東月寒	平岡	手稲	西岡	信濃	新琴似	簾舞	2位	